

Термопары Модель TC10-L, EEx-d, для установки в защитную гильзу

WIKA Типовой лист TE 65.12



Применения

- Химическая промышленность
- Нефтехимия
- Морские применения

Особенности

- Сертификат типовых испытаний (ATEX)
- Сменная измерительная вставка
- Для различных исполнений защитных гильз

Описание

Термопары данной серии комбинируются с различными типами защитных гильз. Применение без защитных гильз не допускается.

Широкий диапазон длин погружения, присоединений к процессу, типов защитной гильзы, типов и количества чувствительных элементов, классов точности позволяет выбрать индивидуальное исполнение термометра для каждого конкретного применения.

Термопары серии TC10-L имеют вид взрывозащиты „взрывонепроницаемая оболочка“ и типовой сертификат соответствия директиве 94/9/EC (ATEX), тип защиты EEx-d, для газов и пыли. Измерительная вставка, взрывозащищенная соединительная головка и встроенный пламягаситель обеспечивают безопасную работу.

Защитные гильзы различных размеров и материалов обеспечивают применение в зонах 0, 1 или 2.



Термопара, модель TC10-L, EEx-d, для установки в защитную гильзу

Чувствительный элемент

Тип	Максимальная рабочая температура
K (NiCr-Ni)	1200 °C
J (Fe-CuNi)	800 °C
E (NiCr-CuNi)	800 °C
T (Cu-CuNi)	400 °C
N (NiCrSi-NiSi)	1200 °C

Для термопары типа К существует риск несоответствия характеристики в диапазоне 850 °C ... 950 °C. Если рабочая измеряемая температура постоянно колеблется в этом диапазоне, рекомендуется использовать термопару типа N.

Диапазон применения этих термопар ограничивается максимально допустимой температурой для чувствительного элемента, а также для материала защитной гильзы

Перечисленные типы чувствительных элементов возможны как в одинарном, так и в двойном исполнении.

Термопары производятся с незаземленной измерительной точкой (рабочим спаем).

Пределы погрешности

Пределы погрешности термопар нормированы для температуры свободных концов (холодного спая) 0 °C.

Тип К

Класс	Диапазон измерений	Пределы погрешности
DIN EN 60 584 часть 2		
1	-40 °C ... +375 °C	± 1.5 °C
1	+375 °C ... +1000 °C	± 0.0040 · t ¹⁾
2	-40 °C ... +333 °C	± 2.5 °C
2	+333 °C ... +1200 °C	± 0.0075 · t ¹⁾
ISA (ANSI) MC96.1-1982		
Стандартный	0 °C ... +1250 °C	± 2.2 °C или ²⁾ ± 0.75 %
Специальный	0 °C ... +1250 °C	± 1.1 °C или ²⁾ ± 0.4 %

Тип J

Класс	Диапазон измерений	Пределы погрешности
DIN EN 60 584 часть 2		
1	-40 °C ... +375 °C	± 1.5 °C
1	+375 °C ... +750 °C	± 0.0040 · t ¹⁾
2	-40 °C ... +333 °C	± 2.5 °C
2	+333 °C ... +750 °C	± 0.0075 · t ¹⁾
ISA (ANSI) MC96.1-1982		
Стандартный	0 °C ... +750 °C	± 2.2 °C или ²⁾ ± 0.75 %
Специальный	0 °C ... +750 °C	± 1.1 °C или ²⁾ ± 0.4 %

Тип E

Класс	Диапазон измерений	Пределы погрешности
DIN EN 60 584 часть 2		
1	-40 °C ... +375 °C	± 1.5 °C
1	+375 °C ... +800 °C	± 0.0040 · t ¹⁾
2	-40 °C ... +333 °C	± 2.5 °C
2	+333 °C ... +900 °C	± 0.0075 · t ¹⁾

Тип T

Класс	Диапазон измерений	Пределы погрешности
DIN EN 60 584 часть 2		
1	-40 °C ... +125 °C	± 0.5 °C
1	+125 °C ... +350 °C	± 0.0040 · t ¹⁾
2	-40 °C ... +133 °C	± 1.0 °C
2	+133 °C ... +350 °C	± 0.0075 · t ¹⁾

Тип N

Класс	Диапазон измерений	Пределы погрешности
DIN EN 60 584 часть 2		
1	-40 °C ... +375 °C	± 1.5 °C
1	+375 °C ... +1000 °C	± 0.0040 · t ¹⁾
2	-40 °C ... +333 °C	± 2.5 °C
2	+333 °C ... +1200 °C	± 0.0075 · t ¹⁾

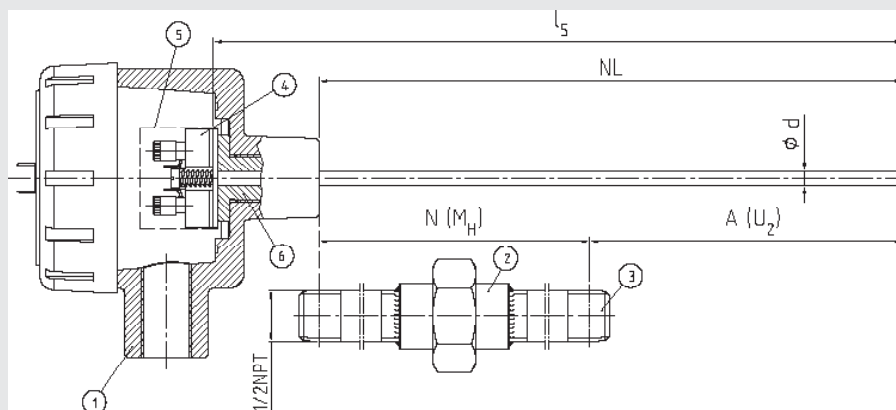
- 1) |t| измеряемая температура, °C, без учета знака
2) в зависимости от того, что больше

Погрешности при определенных температурах (°C) для термопар типов К и J

Температура (МТШ 90) °C	Пределы погрешности по DIN EN 60 584, часть 2	
	Класс 1 °C	Класс 2 °C
0	± 1.5	± 2.5
100	± 1.5	± 2.5
200	± 1.5	± 2.5
300	± 1.5	± 2.5
400	± 1.6	± 3
500	± 2	± 3.75
600	± 2.4	± 4.5
700	± 2.8	± 5.25
800	± 3.2	± 6
900	± 3.6	± 6.75
1000	± 4	± 7.5
1100	± 4.4	± 8.25
1200	± 4.8	± 9

Элементы TC10-L

С конической резьбой



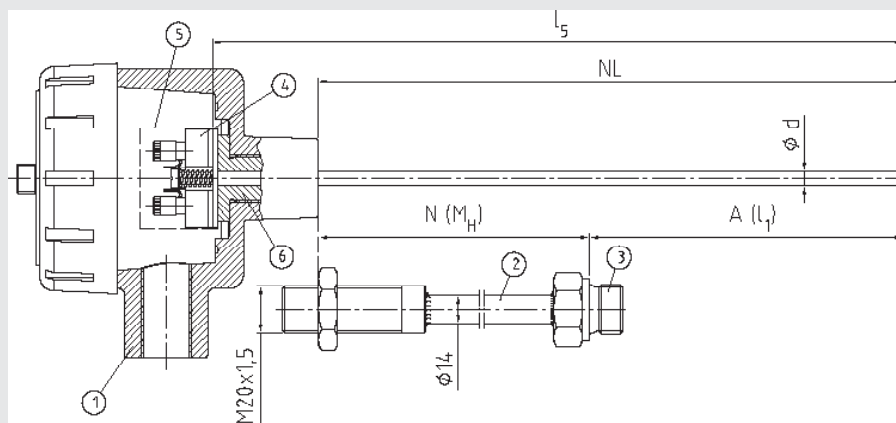
Обозначения:

- ① Соединительная головка
- ② Удлинительная шейка
- ③ Присоединение к защитной гильзе
- ④ Измерительная вставка
- ⑤ Преобразователь (опция)
- ⑥ Пламягаситель

- A (U₂) Длина погружения
- l₅ Длина измерительной вставки
- Ø d Диаметр измерительной вставки
- NL Номинальная длина
- N (M_H) Длина удлинительной шейки

3112147.02

С цилиндрической резьбой



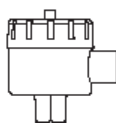
Обозначения:

- ① Соединительная головка
- ② Удлинительная шейка
- ③ Присоединение к защитной гильзе
- ④ Измерительная вставка
- ⑤ Преобразователь (опция)
- ⑥ Пламягаситель

- A (U₂) Длина погружения
- l₅ Длина измерительной вставки
- Ø d Диаметр измерительной вставки
- NL Номинальная длина
- N (M_H) Длина удлинительной шейки

3112287.01

Соединительная головка



8000 W

Модель	Материал	Кабельный ввод	Степень защиты	Крышка	Поверхность
8000 W	Алюминий	1/2NPT, 3/4NPT или M20 x 1.5	IP 65	С резьбой	синяя, окрашенная ¹⁾

1) RAL5022, полиэстерная краска, устойчивая к морской воде

Измерительная вставка

Измерительная вставка сделана из вибростойкого минеральноизолированного кабеля (МИ кабель), помещенного в защитную трубку. Диаметр измерительной вставки должен быть подобран примерно на 1 мм меньше внутреннего диаметра защитной гильзы. Зазоры более 0,5 мм отрицательно сказываются на теплообмене, увеличивают погрешность и могут стать причиной неправильной работы термометра.

Когда вставка вставляется в защитную гильзу, важно правильно подобрать длину ее погружения в гильзу (она равна длине гильзы для гильз с толщиной дна $\leq 5,5$ мм). При таком соединении важно учитывать, что вставка подпружинена (ход пружины максимум 10 мм), чтобы убедиться, что вставка будет прижата к дну гильзы. Мы рекомендуем подбирать длину шейки таким образом, чтобы использовать стандартные длины измерительных вставок. Измерительные вставки для TR10-L изготавливаются с уплотнением под клеммным блоком. Это обеспечивает определенный нормой зазор между вставкой и встроенным пламягасителем.

Из-за использования пламягасителя и определенных допусков на зазоры, не разрешается заменять измерительные вставки для TC10-L стандартными!

**Сменная измерительная вставка для TC10-L:
только модель TC10-K.**

Преобразователь (опция)

В соединительную головку может устанавливаться вторичный преобразователь (только на соединительную платформу измерительной вставки). Сертификация по взрывозащите встроенного преобразователя не требуется (использование в соответствии с EN 50018).

Удлинительная шейка (опция)

Удлинительная шейка вкручивается в соединительную головку. Присоединительная резьба: M20 x 1.5 или 1/2 NPT.

Длина шейки зависит от конкретного применения. В основном она служит как изоляция для элементов соединительной головки, а также как охлаждающий элемент для защиты соединительной головки и расположенного в ней преобразователя от нагрева, если температура измеряемой среды очень высока.

Стандартно шейки изготавливаются из нержавеющей стали.

Другие исполнения и материалы шеек - по запросу.

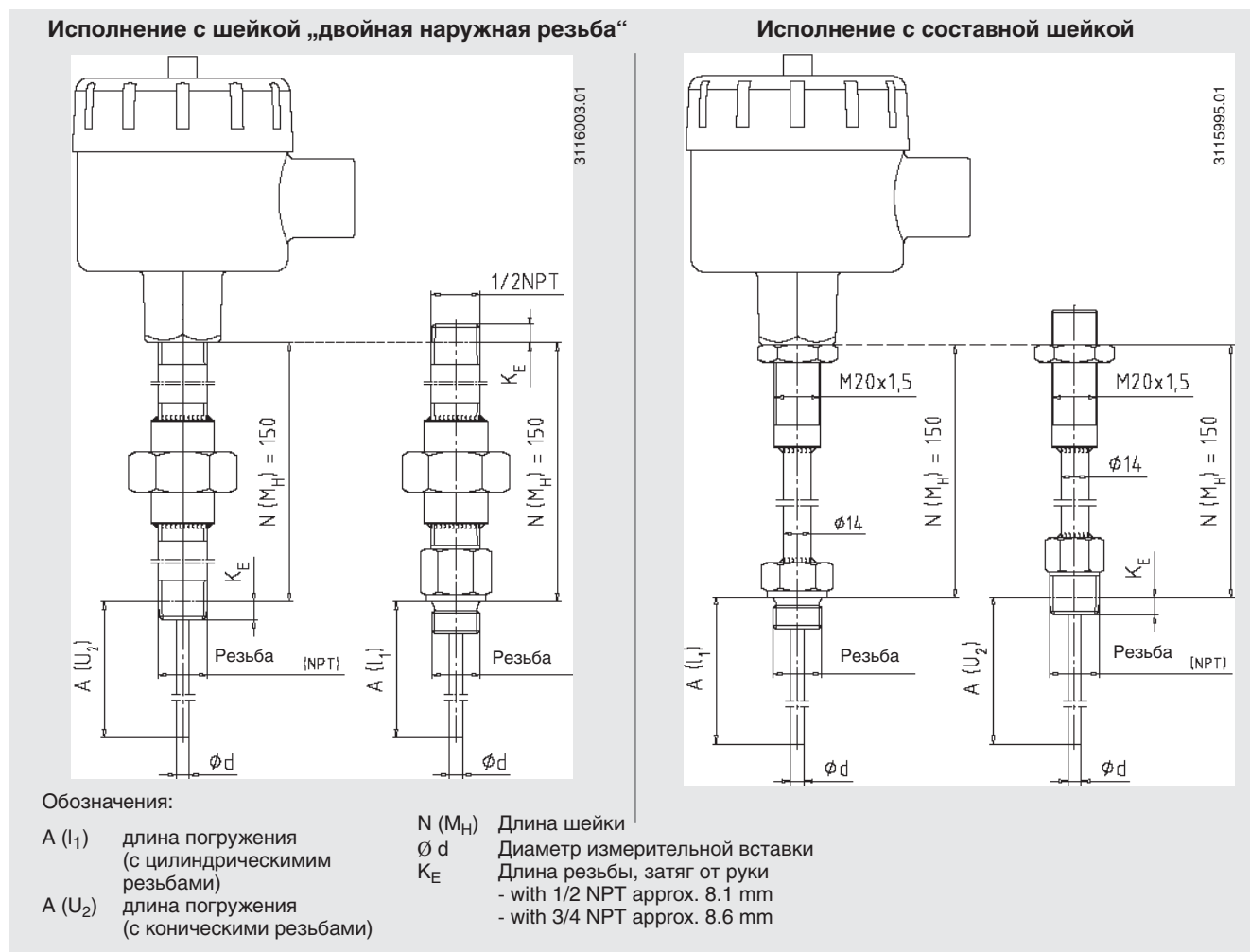
Данные термометры можно применять с параметрами, ограничивающими предельную мощность цепи Pmax, в категории применения 1 с защитой от двух сбоев (например, в искробезопасных цепях ia) и в категории применений 2 с защитой от одного сбоя (например, в искробезопасных цепях ib).

Модель	Описание	Взрывозащита	Типовой лист
T19	Аналоговый, конфигурируемый	без	TE 19.03
T12	Цифровой, конфигурируемый через ПК	опция	TE 12.01
T32	Цифровой, с HART	опция	TE 32.03
T53	Цифровой, с FOUNDATION Fieldbus и PROFIBUS PA	стандарт	TE 53.01

Соединение с защитной гильзой

Термопара TC10-L может применяться с различными типами защитных гильз. На рисунках показаны

наиболее распространенные виды исполнений. Другие возможны по отдельному запросу.



Возможные внешние резьбы на удлинительной шейке

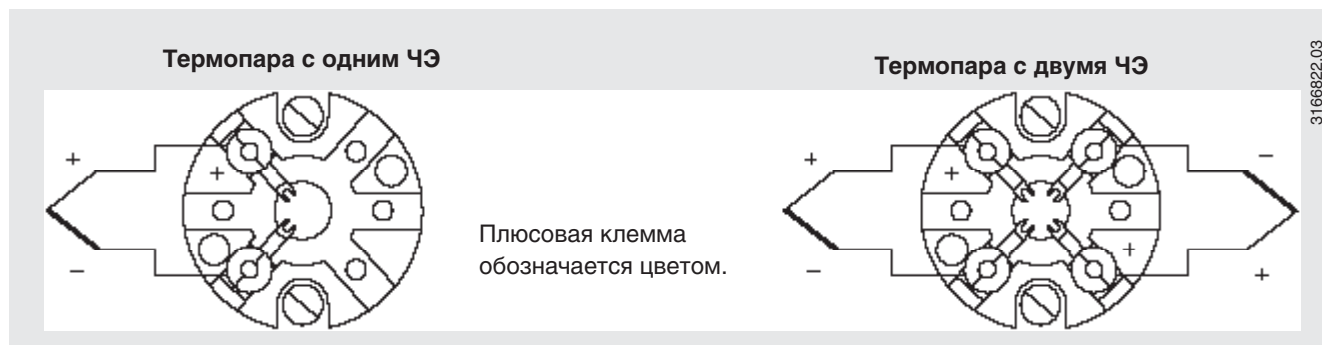
Резьба для соединения с защитной гильзой

G 1/2 B
G 3/4 B
M14 x 1.5
M18 x 1.5
1/2 NPT
3/4 NPT

Резьба для соединения с соединительной головкой

M20 x 1.5
1/2 NPT

Электрические подключения



Взрывозащита

Термопары TC10-L имеют сертификат типа взрывозащиты „взрывонепроницаемая оболочка“ (TUV 02 ATEX 1858 X). Они соответствуют требованиям директивы 94/9/ЕС (ATEX).

Классификация / применение термометров для различных категорий указаны в таблице.

Ответственность за надлежащее применение термометров и гильз лежит на пользователе.

Маркировка	Максимальная температура, °С, на защитной гильзе/измерительной вставке				Минимальная длина шейки N (M _H) ²⁾	Температура окружающей среды T _{amb} ³⁾
	Мощность P _{max} в цепи чувствительного эл-та ¹⁾					
Защита от двух сбоев (например цепь питания сенсора ia)	50 мВт	100 мВт	250 мВт	500 мВт		
II 1/2 GD EEx-d IIC T80 °C IP 65 или II 1/2 G EEx-d IIC T6	63	61	56	46		-20 °C ... 55 °C
II 1/2 GD EEx-d IIC T95 °C IP 65 или II 1/2 G EEx-d IIC T5	75	73	68	58		-20 °C ... 70 °C
II 1/2 GD EEx-d IIC T130 °C IP 65 или II 1/2 G EEx-d IIC T4	103	101	96	86	20 мм	-20 °C ... 100 °C
II 1/2 GD EEx-d IIC T195 °C IP 65 или II 1/2 G EEx-d IIC T3	155	153	148	138	50 мм	-20 °C ... 100 °C
II 1/2 GD EEx-d IIC T290 °C IP 65 или II 1/2 G EEx-d IIC T2	231	229	224	214	100 мм	-20 °C ... 100 °C
II 1/2 GD EEx-d IIC T440 °C IP 65 или II 1/2 G EEx-d IIC T1	351	349	344	334	100 мм	-20 °C ... 100 °C
Защита от одного сбоя с пониженной мощностью (например, цепь питания сенсора ib)	50 мВт	100 мВт				
II 1/2 GD EEx-d IIC T80 °C IP 65 или II 1/2 G EEx-d IIC T6	56	46				-20 °C ... 55 °C
II 1/2 GD EEx-d IIC T95 °C IP 65 или II 1/2 G EEx-d IIC T5	68	58				-20 °C ... 70 °C
II 1/2 GD EEx-d IIC T130 °C IP 65 или II 1/2 G EEx-d IIC T4	96	86			20 мм	-20 °C ... 100 °C
II 1/2 GD EEx-d IIC T195 °C IP 65 или II 1/2 G EEx-d IIC T3	148	138			50 мм	-20 °C ... 100 °C
II 1/2 GD EEx-d IIC T290 °C IP 65 или II 1/2 G EEx-d IIC T2	224	214			100 мм	-20 °C ... 100 °C
II 1/2 GD EEx-d IIC T440 °C IP 65 или II 1/2 G EEx-d IIC T1	344	334			100 мм	-20 °C ... 100 °C
Защита от одного сбоя (например, цепь питания сенсора ib)	50 мВт	100 мВт	250 мВт	500 мВт		
II 2 GD EEx-d IIC T80 °C IP 65 или II 2 G EEx-d IIC T6	78	75	68	59		-20 °C ... 55 °C
II 2 GD EEx-d IIC T95 °C IP 65 или II 2 G EEx-d IIC T5	93	90	83	74		-20 °C ... 70 °C
II 2 GD EEx-d IIC T130 °C IP 65 или II 2 G EEx-d IIC T4	128	125	118	109	20 мм	-20 °C ... 100 °C
II 2 GD EEx-d IIC T195 °C IP 65 или II 2 G EEx-d IIC T3	193	190	183	174	50 мм	-20 °C ... 100 °C
II 2 GD EEx-d IIC T290 °C IP 65 или II 2 G EEx-d IIC T2	288	285	278	269	100 мм	-20 °C ... 100 °C
II 2 GD EEx-d IIC T440 °C IP 65 или II 2 G EEx-d IIC T1	438	435	428	419	100 мм	-20 °C ... 100 °C

Подробную информацию можно найти в руководствах по эксплуатации.

1) При использовании двойных чувствительных элементов (или нескольких одинарных одновременно), сумма индивидуальных значений мощности в цепи каждого сенсора не должна превышать максимально допустимого значения, приведенного в таблице.

2) Минимальная длина шейки определяется как расстояние между нижней кромкой соединительной головки и поверхностью, излучающей тепло.

3) При использовании преобразователя допустимая температура окружающей среды должна соответствовать указанной в документации на преобразователь.

Спецификации и размеры, приведенные в данном документе, отражают техническое состояние изделия на момент выхода документа из печати. Возможные технические усовершенствования конструкции и замена комплектующих производятся без предварительного уведомления.

