

# Биметаллический термометр Для теплотехники Модель А51, высококачественное исполнение

WIKА типовый лист ТМ 51.01

## Применение

- Системы обогрева
- Холодильная техника и системы кондиционирования воздуха
- Системы вентиляции

## Особенности

- Диапазоны шкалы -30 ... +250 °С
- Номинальный диаметр 63, 80 и 100
- Различные типы присоединений



Биметаллический термометр, модель А51

## Описание

Биметаллический термометр модели А51 является высококачественным решением для простой индикации температуры в системах обогрева, кондиционирования воздуха и вентиляции. Модульная конструкция позволяет получить большое количество комбинаций материалов циферблата, номинальных диаметров, диапазонов шкалы и длин штока.

Прибор универсален в применении. Для использования в системах обогрева рекомендуется установка в защитной гильзе. Для этого термометр А51 имеет гладкий шток, готовый к установке в защитную гильзу. Более того, данный прибор позволяет получить точность индикации по классу 1 в соответствии с EN 13190.

Для применения в системах кондиционирования и вентиляции термометр А51 оборудован скользящим по штоку крепежным фланцем, а также задним крепежным фланцем на циферблате. Оба варианта обеспечивают точность по классу 2 в соответствии с EN 13190.

## Стандартное исполнение

### Измерительный элемент

Биметаллическая катушка

### Номинальный диаметр в мм

63, 80, 100

### Рабочий диапазон

Значение полной шкалы

### Пределы шкалы

-30 ... +250 °C

### Корпус

Углеродистая сталь, оцинкованная

### Расположение присоединения

Монтаж сзади, по центру

### Шток

Медный сплав

### Конструкции присоединения

#### ■ Кондиционирование и вентиляция

- Гладкий шток, с задним крепежным фланцем
- Гладкий шток, со скользящим пластмассовым фланцем

#### ■ Жидкие среды

- Гладкий шток, диаметром шейки 18 мм для монтажа в защитной гильзе

### Шкала

Белая пластмасса, надписи черного цвета  
от 160 °C: алюминий

### Стрелка

Алюминий, цвет черный

### Смотровое стекло

Пластмасса

### Точность индикации

#### ■ Вариант с защитной гильзой

Класс 1 в соответствии с EN 13190

#### ■ Для монтажных фланцев и заднего монтажного фланца

Класс 2 в соответствии с EN 13190

### Регулировка нуля

Внизу штока

## Варианты исполнения

Циферблат и шток из нержавеющей стали

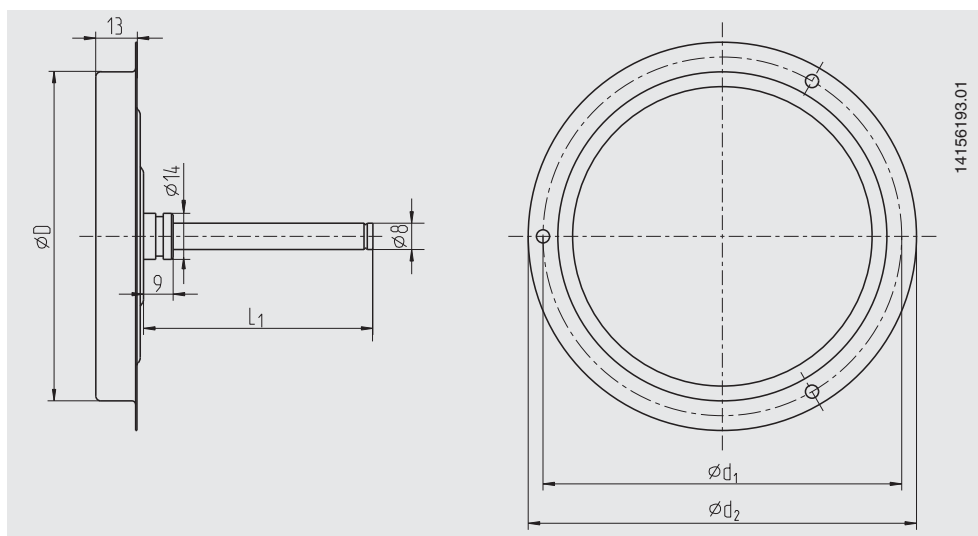
## Дополнительные принадлежности

Защитные гильзы модели SWT52G

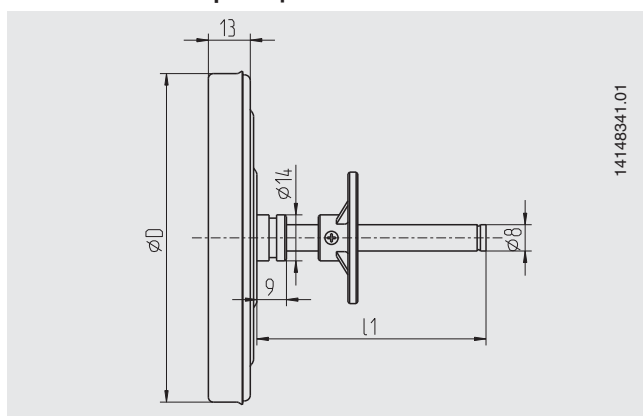
(см. типовой лист TW 90.11)

## Размеры в мм

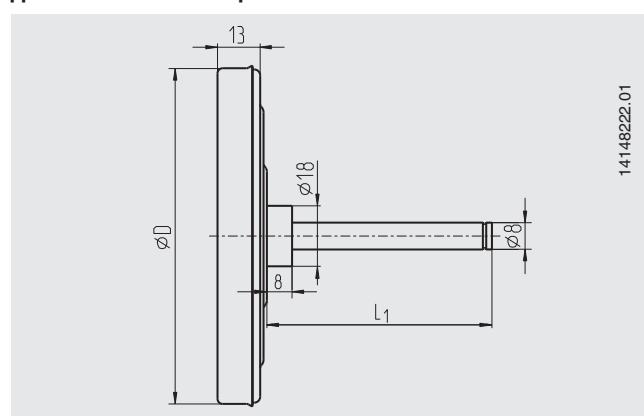
### Гладкий шток, с задним крепежным фланцем



### Гладкий шток, со скользящим пластмассовым фланцем



### Гладкий шток, диаметр шейки 18 мм для монтажа в защитной гильзе



Номинальный диаметр	Размеры в мм		
	$L_1$	$\varnothing d_1$	$\varnothing d_2$
63	45 <sup>1)</sup> , 63 <sup>1)</sup> , 100, 160, 200 или 250	73	80
80		90	99
100		109	118

1) Только в версии для установки в защитную гильзу

### Информация для заказа

Модель / Номинальный диаметр / Материал циферблата / Диапазон шкалы / Глубина погружения  $L_1$  / Конструкция присоединения / Дополнительное оборудование

© 2016 WIKA Alexander Wiegand SE & Co. KG, все права защищены.  
Технические характеристики, указанные в данном документе, были актуальны на момент его публикации.  
Компания оставляет за собой право вносить изменения в технические характеристики и материалы своей продукции.

