



Подходит для перекачивания агрессивных жидкостей

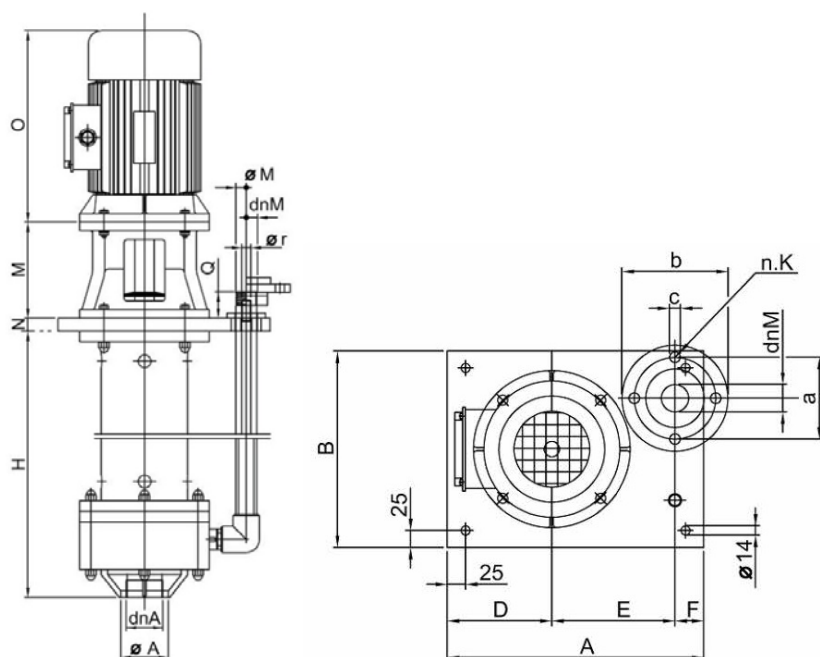
Технические характеристики

Производительность (макс.)	345 м³/час
Напор (макс.)	105 м
Вязкость (макс.), сПз	200
Плотность, г/см³	1,9
Объемная концентрация частиц (макс.)	2-3 %
Размер частиц (макс.)	1 мм
Двигатель	Трехфазный, 50 Гц, 2900 об/мин или 1450 об/мин (по запросу)
Материал корпуса	PP, PVDF, PEHD
Рабочее колесо	PP или PVDF Полуоткрытое для жидкостей с твердыми частицами; Закрытое для перекачивания растворов при высокой температуре.
Материал вала	Углеродистая сталь 39NiCrMo3 Покрывает термопластичным материалом
Уплотнительные кольца	EPDM – FPM – FFKM
Статическая (неподвижная) втулка	Al2O3 (PTFE CG - для насосов с трубкой 1000-2000мм (SiC - по запросу)
Вращающаяся направляющая втулка	PTFE CG (Al2O3 - для насосов с трубкой 1000-2000мм (SiC - по запросу)
Длина погружной трубки, мм	250,500,750,1000,1250,1500,1750,2000
Рабочая температура	PP 0° C + 80° C PVDF -10° C +100° C PEHD -5° C + 70° C
Вес насоса (с трубкой 1000 мм.)	21 - 30,2 кг (в зависимости от двигателя)
Тип соединения	Резьба/Фланец



- Прочная конструкция;
- Простой в обслуживании;
- Погружная трубка из термопластика;
- Моноблочная конструкция;
- Опорная плита из толстого полипропилена;
- Алюминиевый промежуточный корпус.

Габаритные размеры, (мм)



Опции

Увеличение длины всасывающей трубки	Фильтр на всасывающей трубке
Защита от дождя	Фланцевое соединение



Модель	Двигатель мин/макс	A	B	H	M	N	O	dn	Adn	M	ØA	ØM	a	b	c	K	Ør	
25-100	71	410	350	250-500-750-1000-1250-1500-1750-2000 (±5)	106	20	176	40	25	1½"	1"	85	100	14	4	4	½"	
	226																	
25-125	80	410	350		106	20	209	40	25	1½"	1"	85	100	14	4	4	4	½"
	272																	
32-125	80	480	400		106	20	209	50	32	2"	1¼"	100	140	18	4	4	4	½"
	299																	
32-200	90	710	540		106	30	226	50	32	2"		100	140	18	4	4	4	½"
	455																	
40-130	80	530	450		106	30	209	50	40	2"	1½"	110	150	18	4	4	4	½"
	370																	
40-160	80	610	500		106	30	209	65	40	2½"	1½"	110	150	18	4	4	4	½"
	390																	
40-200	80	710	540		106	30	209	65	40	2½"		110	150	18	4	4	4	½"
	390																	
50-160	80	610	500		106	30	209	65	50	2½"	1½"	125	165	18	4	4	4	½"
	455																	
50-200	90	710	540		106	40	248	80	50	3"		125	165	18	4	4	4	½"
	500																	
50-250	100	720	570		103	30	272	80	50	3"		125	165	18	4	4	4	½"
	500																	
65-125	90	670	500	106	30	248	100	65	4"		145	185	18	4	4	4	½"	
	455																	
65-160	90	750	570	106	30	248	100	65	4"		145	185	18	4	4	4	½"	
	455																	
65-200	90	710	540	106	40	248	100	65	4"		145	185	18	4	4	4	½"	
	500																	
65-250	90	720	570	106	30	248	100	65	4"		145	185	18	4	4	4	½"	
	455																	
80-200	90	710	534	106	40	226	125	80	5"		160	200	18	8	8	8	½"	
	500																	
80-250	112	760	570	103	30	299	125	80	5"		160	200	18	8	8	8	½"	
	500																	
100-250	100	864	570	103	30	272	125	100	5"		180	220	18	8	8	8	½"	
	180																	