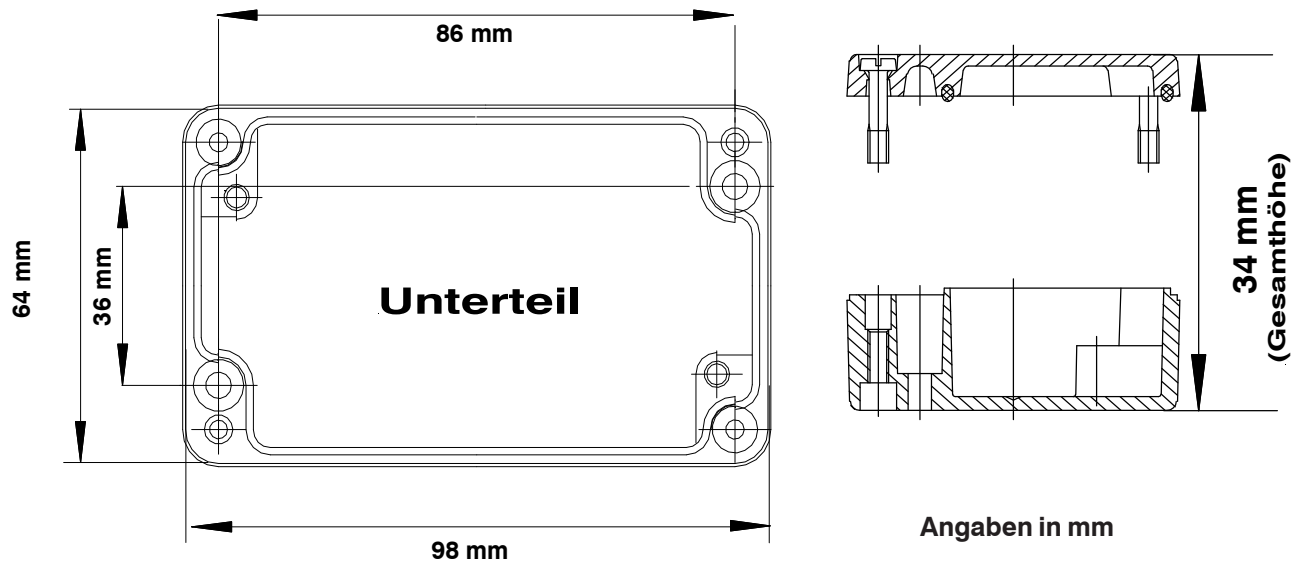
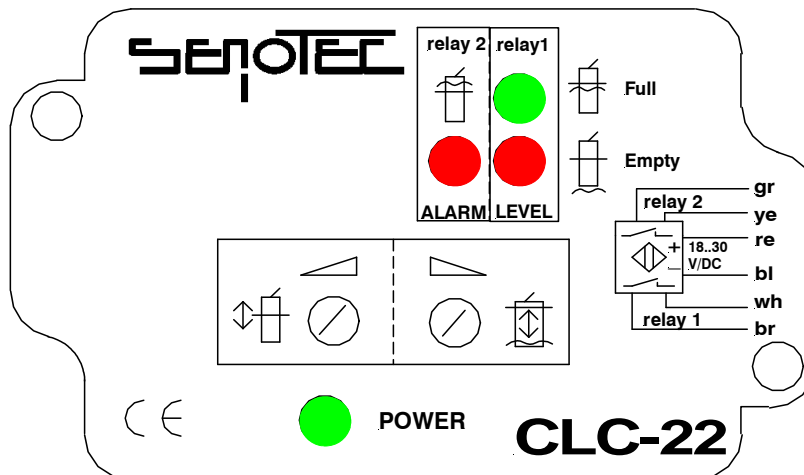


Baureihe CLC

Schaltverstärker / switching amplifier

Bezeichnung	CLC 22 - L05	Type	CLC 22 - L05
Artikelnummer	20 022 05	Order No.	20 022 05
Betriebsspannung	18 .. 30 V / DC	Supply voltage	18 ... 30 V / DC
Stromaufnahme	max. 150mA	Current consumption	max. 150mA
Ausgang	2 potentialfreie Relaisausgänge Schaltstrom: max. 375 mA Schaltspannung: max. 150V Schaltleistung: max. 60 W (DC) max. 120 VA (AC)	Output	2 non-potential relay contact Current,Switching: max. 375mA Voltage,Switching: max. 150V Power,Switching: max. 60W (DC) max. 120 VA(AC)
Umgebungstemperatur	-10°C ...+60°C	Ambient temperature	-10°C...+60°C
Gehäusematerial	G AL SI 12 / Deckel glasklar	Housing material	G AL SI 12 / cover clear plastic
Schutzart EN 60529	IP66 Gehäuse IP40 Flanschstecker, optional IP67	Protection EN 60529	IP 66 Housing IP40 Female socket, optional IP67
Anschluß	LIYCY 8x0,25mm ² Länge 0,5m ROT: + BLAU: - (GND) WEIß/BRAUN: Relais 1 GRÜN/GELB : Relais 2	Junction cable	LIYCY 8x0,25mm ² length: 0,5m RED: + BLUE: - (GND) WHITE/BROWN : relay 1 GREEN/YELLOW : relay 2
anschließbare Sonden	Sonden der Baureihe R	connectable sensors	sonde series R



Baureihe CLC

Schaltverstärker / switching amplifier

Bezeichnung	CLC 22 - L15	Type	CLC 22 - L15
Artikelnummer	20 022 15	Order No.	20 022 15
Betriebsspannung	18 .. 30 V / DC	Supply voltage	18 ... 30 V / DC
Stromaufnahme	max. 150mA	Current consumption	max. 150mA
Ausgang	2 potentialfreie Relaisausgänge Schaltstrom: max. 375 mA Schaltspannung: max. 150V Schaltleistung: max. 60 W (DC) max. 120 VA (AC)	Output	2 non-potential relay contact Current,Switching: max. 375mA Voltage,Switching: max. 150V Power,Switching: max. 60W (DC) max. 120 VA(AC)
Umgebungstemperatur	-10°C ...+60°C	Ambient temperature	-10°C...+60°C
Gehäusematerial	G AL SI 12 / Deckel glasklar	Housing material	G AL SI 12 / cover clear plastic
Schutzart EN 60529	IP66 Gehäuse IP40 Flanschstecker, optional IP67	Protection EN 60529	IP 66 Housing IP40 Female socket, optional IP67
Anschluß	LIYCY 8x0,25mm ² Länge 1,5m ROT: + BLAU: - (GND) WEIß/BRAUN: Relais 1 GRÜN/GELB : Relais 2	Junction cable	LIYCY 8x0,25mm ² length: 1,5m RED: + BLUE: - (GND) WHITE/BROWN : relay 1 GREEN/YELLOW : relay 2
anschließbare Sonden	Sonden der Baureihe R	connectable sensors	sonde series R

